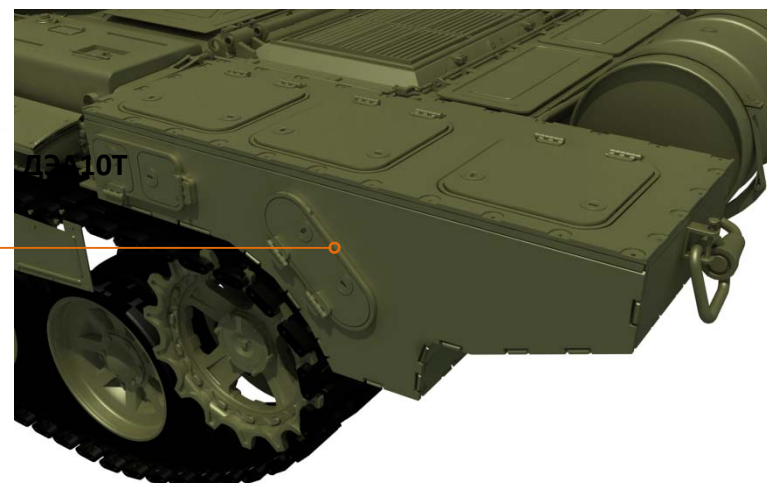
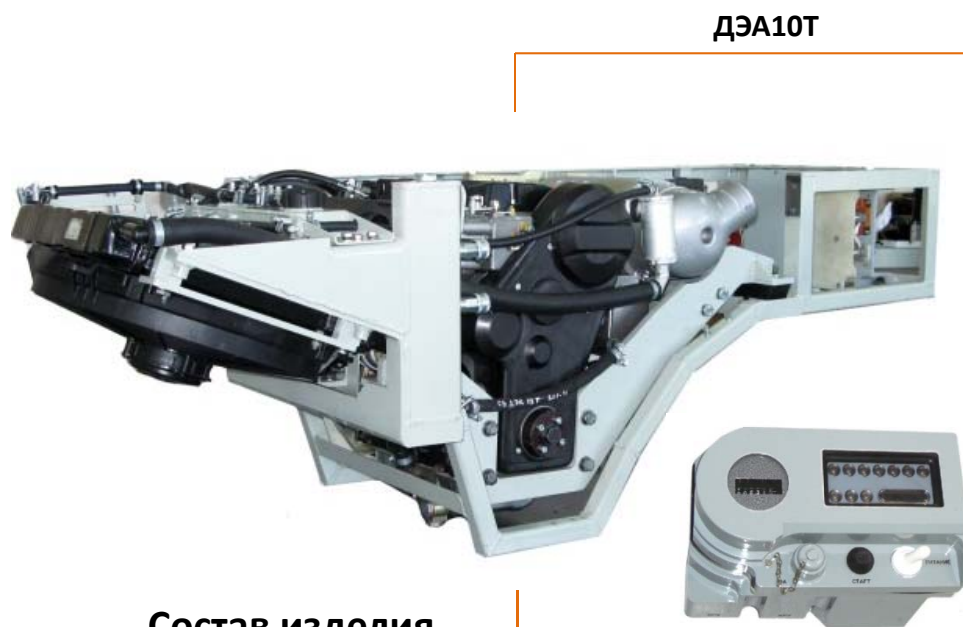


**Назначение:**

ДЭА предназначен для питания потребителей электроэнергией и подзарядки аккумуляторных батарей при неработающем двигателе объекта.



**Состав изделия**

- Пульт управления.
- Силовой блок.
- Комплект монтажных частей.
- Комплект электромонтажный.
- Комплект ЗИП одиночный.

Основные технические характеристики:

- Номинальная электрическая мощность - **7 кВт**. В случае Вашей заинтересованности могут быть проведены мероприятия по увеличению выходной электрической мощности **до 8 кВт**.
- Напряжение питания электрооборудования ДЭА – **от 22,5 до 28,5 В**.
- Качество вырабатываемой электроэнергии соответствует **ГОСТ В 21999-86 и ГОСТ В 21134-75**.
- Питание ДЭА топливом обеспечивается **топливной системой (топливными баками) объекта** с помощью штатного топливоподкачивающего насоса объекта. Допускается использование индивидуального топливного бака ДЭА.
- Габаритные размеры ДЭА, мм – 1530x525x560.
- Масса ДЭА10Т без заправки, кг – 280.
- Время непрерывной работы – **не менее 24 часов**.
- Назначенный ресурс системы ДЭА до капитального ремонта объекта – **не менее 2000 часов**.
- Назначенный срок сохраняемости в составе объекта – **не менее 10,5 лет**.
- Система охлаждения энергоагрегата: двигателя – жидкостная, генератора – воздушная.
- Пуск ДЭА осуществляется от электростартера.
- Допустимая температура окружающего воздуха при эксплуатации: минимальная, °С – 0; максимальная, °С – 50.
- Примечание - Время от начала пуска ДЭА до момента принятия номинальной нагрузки не превышает 15 минут.
- Для пуска ДЭА используются аккумуляторные батареи из состава изделия с начальной степенью заряженности не менее 50 %.